



## 技术参数

检测原理	非色散红外(NDIR)
检测范围	0 ~ 60000 ppm SO <sub>2</sub> F <sub>2</sub>
采样方式	泵吸式
响应时间	≤ 6 s (@500 mL/min)
回零时间	≤ 6 s (@500 mL/min)
长期稳定性*	测试中
工作温度	-10 °C ~ 50 °C
检测精度	± 150ppm (less than 10000ppm) ± 300ppm (10000ppm ~ 20000ppm) ± 600ppm (20000ppm ~ 60000ppm)
零点温漂	< ± 300ppm
分辨率	20 ppm/sec
读数单位	ppm
最低检测下限	100 ppm

\*长期稳定性: 在0~90% RH、0~35 °C范围内通入洁净空气连续测试28天零点漂移量。

## 机械结构

光路材料	模具钢
电路板材料	FR4 (无铅喷锡)
焊料	锡银铜
安装板材料	ABS

## 用途

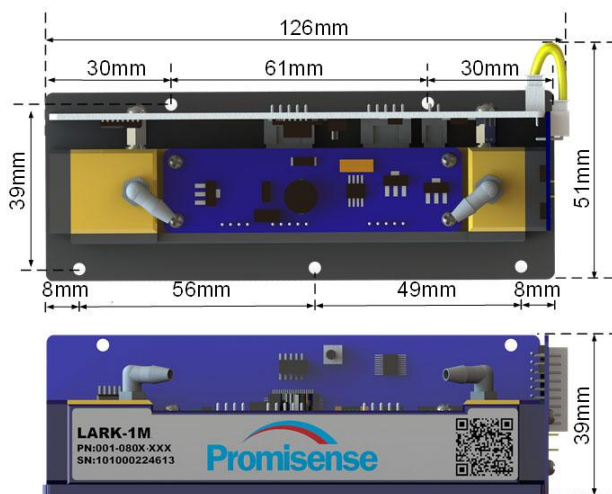
- SO<sub>2</sub>F<sub>2</sub>熏蒸在线监测

## 特点

- 检测浓度低
- 温度范围宽
- 体积小, 安装方便
- 寿命长
- 响应速度快

## 外形尺寸

- 长: 126 mm ± 1 mm
- 宽: 51 mm ± 1 mm
- 高: 39 mm ± 1 mm
- 重量: 208 g ± 5 g
- 安装孔直径: 3 mm



# 产品规格书

## 电气参数

输入电压	9 ~ 24 VDC (#9 脚)
工作电流	< 0.15 A @9 VDC
暖机时间	3分钟 (误差 ± 300 ppm) 60分钟 (误差 ± 600 ppm)
模拟电压输出	0.4 ~ 2.0 VDC (#2 脚) (负读数输出 0.3 ~ 0.4 V)
质保期	18个月*

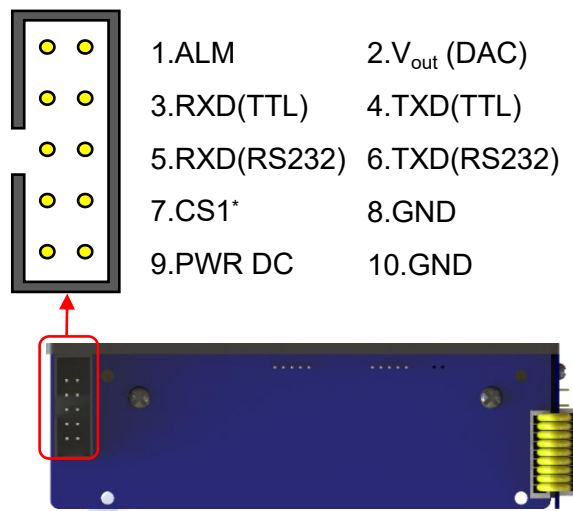
\*以下情况不属于质保范围：凝露、进水、进尘土、跌落、撞击、焊接、拆卸、腐蚀、超温度使用、撕去标签的情况。

## 应用环境

优选环境	室温，干燥，无尘环境
防爆应用	安全仪器需要考虑隔爆
运行温度	-10 °C ~ 50 °C
运行湿度	0% RH ~ 85% RH(不得有冷凝水)*
推荐流量	300 ~ 800 mL/min
压力范围	0.5 ~ 1.5 大气压 (有大气压力数值输出，但无压力补偿功能)

\*在该湿度范围内使用不会损坏传感模块，但模块的精度会有影响，建议做除尘除水的前处理。

## 接口定义



\*CS1: 0-3.3VDC输出，RS485通讯收发控制

## 包含附件

Tygon 软管	10-pin 排线
- 长 50 mm, 2根	- 长 200 mm, 1根
- 内径 3.2 mm	- 28 AWG, 灰色
- 外径 6.4 mm	- 双端母头, 2 × 5
- 聚乙烯, 透明	- 2.54 mm 间距



关注诺联芯微信公众号  
“Promisense”

本公司已尽其所能将本规格书写得详细，也将尽全力帮助用户解决使用中所出现的问题。本公司保留修改此规格书的权力，并将在未来对产品进行优化。若用户将此产品用于某些特定应用，请与本公司联系，以获得尽可能多的技术支持和应用文档支持。