

产品描述

本产品用于测量有机挥发物 (VOC, 电离能 $<10.6\text{ eV}$), 以及部分无机气体。

性能参数产品尺寸

工作原理: 光离子检测器

量程: 详见产品分类

响应时间 (T90): $<5\text{ s}$

基线(20°C): $50 \pm 30\text{ mV}$

线性度: $0.045\text{ V} \sim 2.5\text{ V}$ 线性

工作环境

温度范围: $-20\text{ }^\circ\text{C} \sim 50\text{ }^\circ\text{C}$

压力范围: 1 个标准大气压 $\pm 10\%$

湿度范围: $0 \sim 99\% \text{ RH}$ (无冷凝)

寿命

储存温度: $0\text{ }^\circ\text{C} \sim 30\text{ }^\circ\text{C}$

使用寿命: 5 年(不含紫外灯及检测电极)

紫外灯寿命: 10000 小时

储存时间: 12 个月(原厂包装盒中)

质保期: 12 个月

电气特性

工作电压: $3.3\text{ V} \sim 5.5\text{ V}$, 推荐 5 V

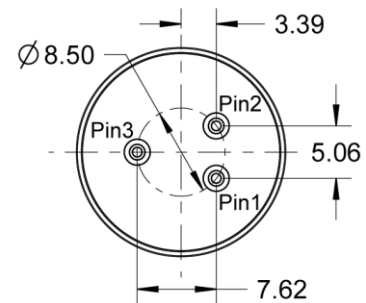
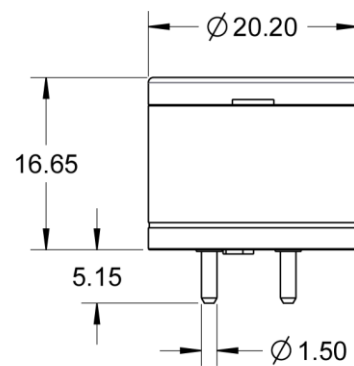
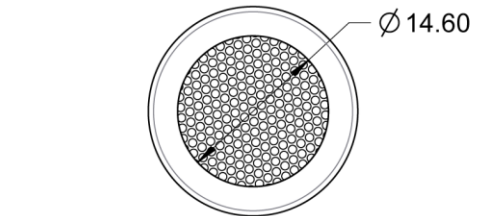
输出电压: $0.045\text{ V} \sim 2.5\text{ V}$

工作电流: $<80\text{ mA}$ @ 5 V

物理性能

壳体材料: 不锈钢外壳

重量: 15 g



安装说明

电极管脚请正确连接, 连接位置错误会影响传感器的正常工作; 传感器应避免与有机溶剂、涂料、油类及高浓度气体; 若在特殊环境下使用, 请预先联系我们。

引脚定义

1	VCC	电源正
2	GND	电源负
3	VOUT	模拟信号输出

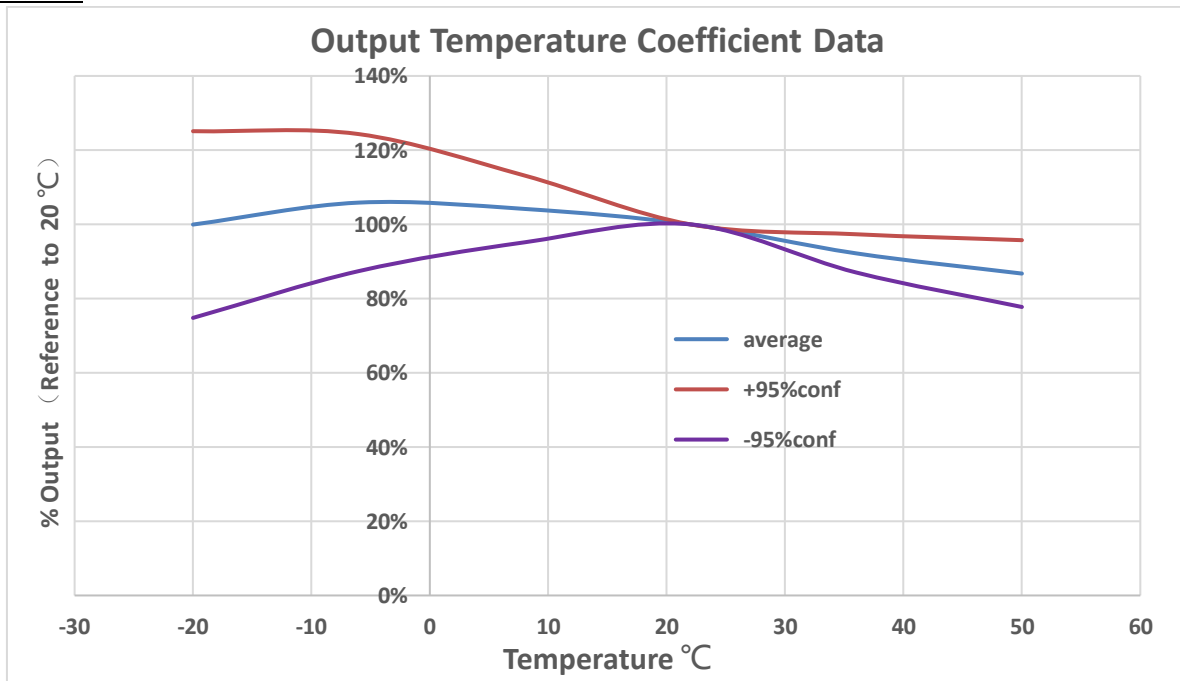
产品分类&性能分类

编码 Part Number	量程 Range	电离能 Photon Energy	分辨率 Resolution	灵敏度 Sensitivity	响应时间 (T90)
099-0100-000	200 ppm	10.6 eV	50 ppb	> 5 mV/ppm	< 5 s
099-0200-000	2000 ppm	10.6 eV	500 ppb	> 0.5 mV/ppm	< 5 s
099-0300-000	5000 ppm	10.6 eV	1,000 ppb	> 0.3 mV/ppm	< 5 s

【注 1: 所有参数都在实验室环境下使用异丁烯进行测定, 客户应根据自己的应用环境及被测气体进行测试, 以确保传感器适合自己的要求】

【注 2: 如客户有特殊需求, 请及时与厂家联系定制】

温度影响



注意事项

1. 以上所有性能参数都是在温度 20 °C, 相对湿度 50% RH, 一个大气压 (100 kPa 或环境压力) 下测得。
2. 使用之前用目标气体进行标定。如果用交叉敏感气体进行标定, 不保证其标定和测量的准确性。
3. 未安装前推荐将传感器储存在原包装中以最大程度地延长其工作寿命。